



# Самовсасывающий центробежный насос

модель V6A60-B  
типоразмер 8" x 6"

## СПЕЦИФИКАЦИИ НАСОСА

Типоразмер 8" x 6" (203 мм x 154 мм) Всас x Напор  
 Корпус насоса: Чугун №30. Максимальное рабочее давление 889 кПа.\*  
 Рабочее колесо полуоткрытое, двухлопастное: Ковкий чугун №65-45-12.  
 Свободный проход: частицы диаметром до 76 мм.  
 Вал насоса: Легированная сталь №4150.  
 Самоочищающаяся пластина компенсации износа: Углеродистая сталь 1015.  
 Задняя крышка: Серый чугун №30  
 Обратный клапан: Неопрен с нейлоном со стальным армированием.  
 Посадочное место под фланец/обратный клапан: Серый чугун №30.  
 Корпус подшипника: Чугун №30.  
 Пластина уплотнения: Чугун №30.  
 Втулка вала: Легированная сталь №4130  
 Опорный и осевой подшипники: Открытый двухрядный шарикоподшипник.  
 Смазка подшипников и уплотнений: Масло машинное SAE 30.  
 Уплотнительные прокладки: фибра, бутадиенакрилонитрильный каучук, тефлон, пробка, резина.  
 Кольцевые уплотнения: бутадиенакрилонитрильный каучук.  
 Арматура: Плакированная сталь.  
 Латунный предохранительный клапан.  
 Индикатор уровня и состояния масла в камерах уплотнения и подшипниках.

**Дополнительное оснащение:** Автоматический клапан отвода воздуха.  
 Рабочее колесо и пластина компенсации износа из нержавеющей стали/упрочненного чугуна. Подогреватель корпуса. Комплект защиты от перегрева. Корпус из упрочненного чугуна. Самоочищающаяся пластина компенсации износа. Фланцы Din 200 и Din 150 (всасывающий/напорный).

*\* В случае если насос эксплуатируется при повышенном давлении и температуре, проконсультируйтесь с представителем ООО «ВТ Инженерные Системы».*

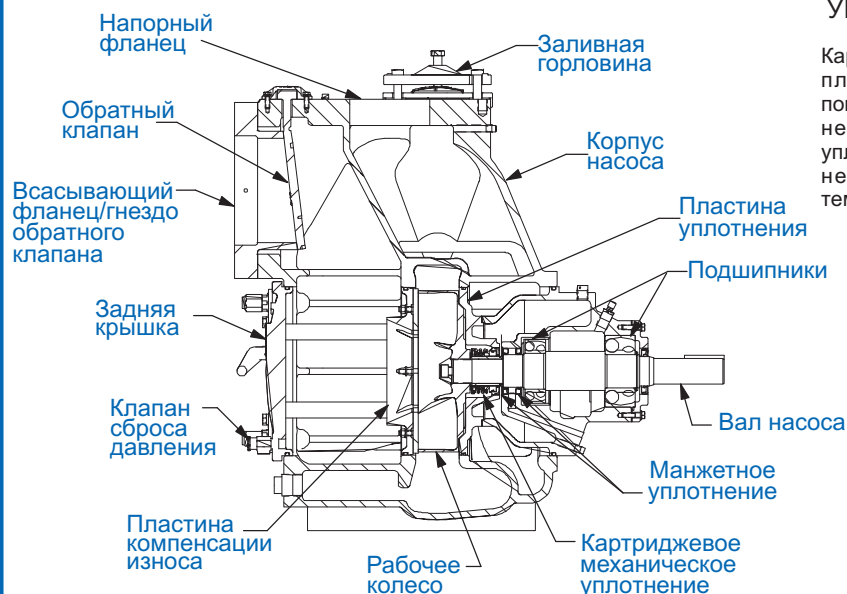
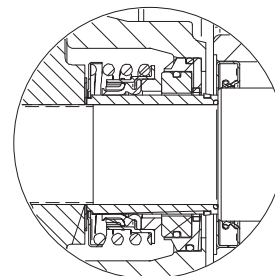


Показан с дополнительными фланцами (стандарты ASA или DIN).

## СПЕЦИФИКАЦИИ МЕХАНИЧЕСКОГО УПЛОТНЕНИЯ

Картриджное, механическое, смазываемое маслом, плавающее, самоцентрирующееся. Торцевые поверхности из карбида кремния. Посадочное место – нержавеющая сталь № 316. Фторуглеродные уплотнения (DuPont Viton® или аналог). Пружина – нержавеющая сталь № 18-8. Максимальная температура перекачиваемой жидкости 71°С.\*

## УСТРОЙСТВО УПЛОТНЕНИЯ



Компания Экотехника  
 Урало-Сибирский регион  
 620062 г. Екатеринбург  
 пр. Ленина, 68-21  
 Тел.: +7(343) 216 82 16  
 Факс +7(343) 216 82 14  
 www.ecotekhnika.ru

Группа компаний "СВАН Групп"  
 Центральный регион  
 119454 г. Москва  
 пр. Вернадского, 78, стр.8 (Е)  
 Тел.: +7(495) 950 57 47  
 Факс: +7(495) 434 93 59  
 www.svan.ru

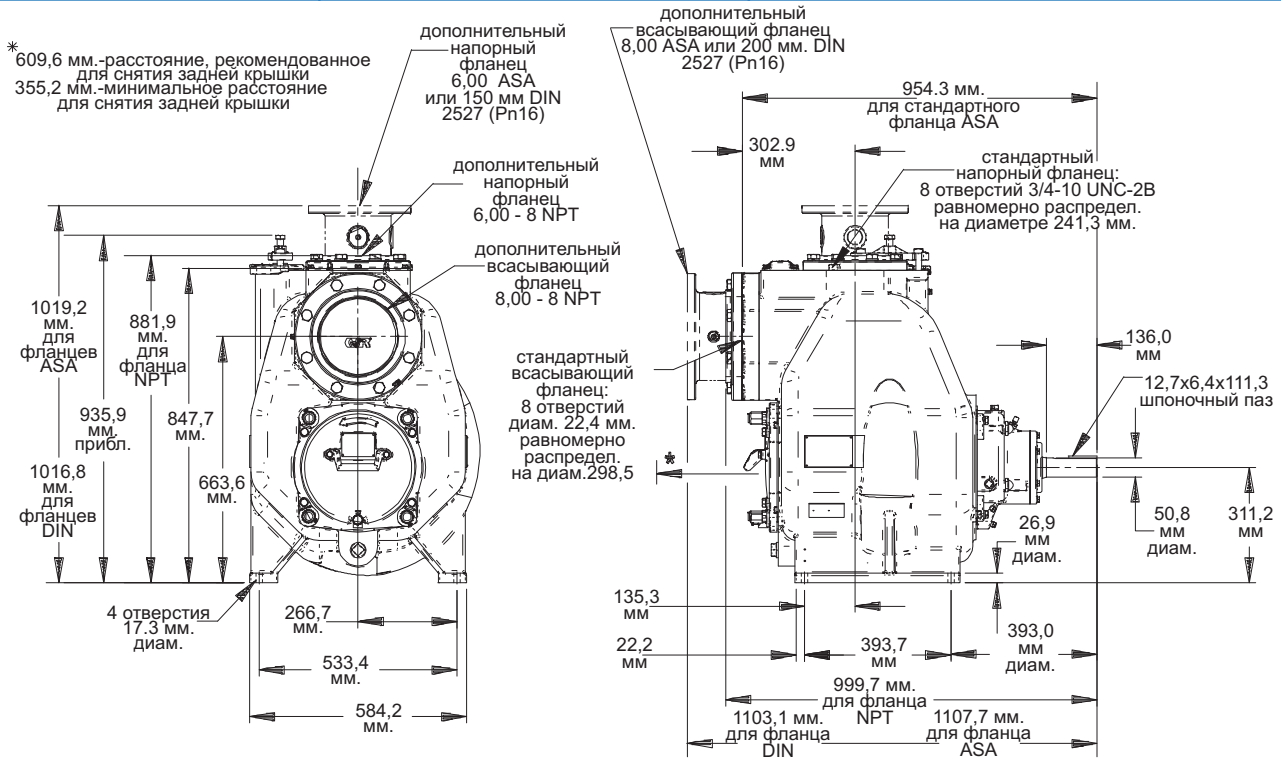
ВТ Инженерные Системы  
 Северо-Западный регион  
 192171 г. Санкт-Петербург  
 ул. Бабушкина, 36\1  
 Тел.: +7(812) 560 17 17  
 Факс: +7(812) 560 40 11  
 www.wtnasos.ru

# Спецификация

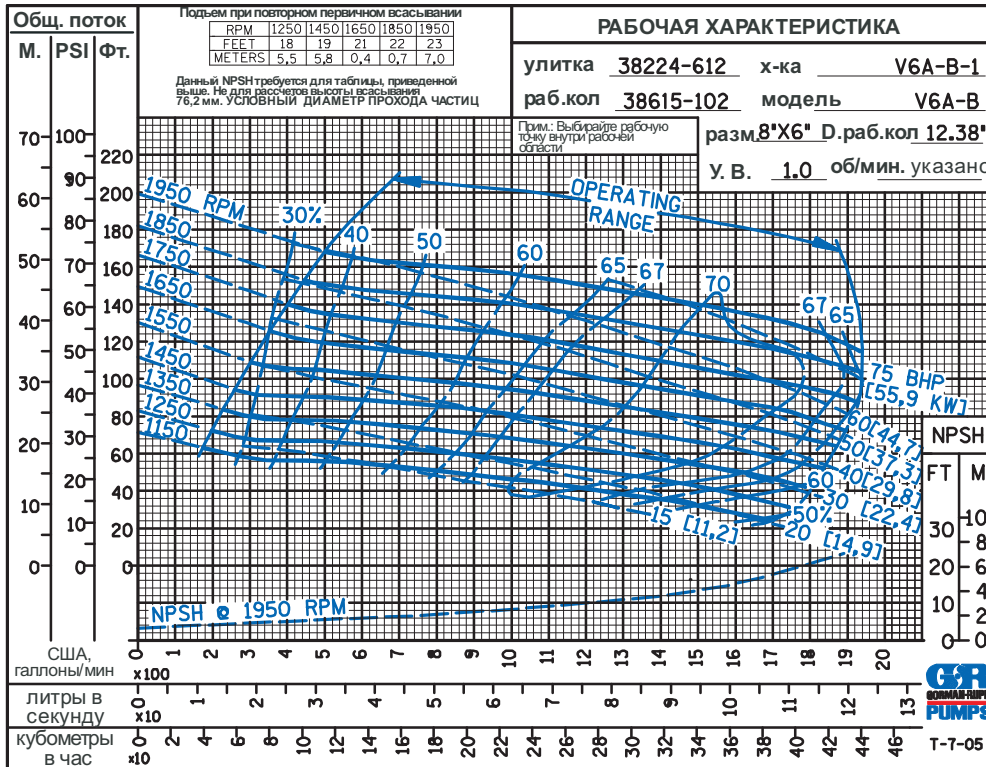
# Параметры

ВЕС НЕТТО: 512 КГ.\*  
 ВЕС БРУТТО: 562 КГ.\*  
 ОБЪЕМ: 0,71 м<sup>3</sup>

\*НЕ УЧТЕН ВЕС ДОПОЛНИТЕЛЬНЫХ ФЛАНЦЕВ



МОЖНО ПРИОБРЕСТИ ДОПОЛНИТЕЛЬНЫЕ ФЛАНЦЫ ASA ИЛИ DIN



Компания Экотехника  
 Урало-Сибирский регион  
 620062 г. Екатеринбург  
 пр. Ленина, 68-21  
 Тел.: +7(343) 216 82 16  
 Факс +7(343) 216 82 14  
 www.ecotechnika.ru

Группа компаний "СВАН Групп"  
 Центральный регион  
 119454 г. Москва  
 пр. Вернадского, 78, стр.8 (E)  
 Тел.: +7(495) 950 57 47  
 Факс: +7(495) 434 93 59  
 www.svan.ru

ВТ Инженерные Системы  
 Северо-Западный регион  
 192171 г. Санкт-Петербург  
 ул. Бабушкина, 36/1  
 Тел.: +7(812) 560 17 17  
 Факс: +7(812) 560 40 11  
 www.wtnasos.ru